

INWERTOROWA ZGRZEWARKA PODWIESZANA O MOCY 50 kVA, MODEL 3230

Prezentujemy nową podwieszaną zgrzewarkę kleszczową z wbudowanym transformatorem inwertorowym 1000 Hz, o mocy 50 kVA (P-50%). Zgrzewarka posiada pneumatyczny system docisku elektrod, wbudowany obrotnik i sterownik TE770. Przeznaczona jest do zgrzewania blach o maksymalnej grubości 4+4 mm.



Dane techniczne: TECNA 3230 inwertor		
Moc znamionowa	kVA	50
Prąd zwarcia	kA	19
Siła docisku elektrod (L=150mm, 6 bar)	daN	370
Częstotliwość inwertora	Hz	1000
Zasilanie	V/Hz	400/50

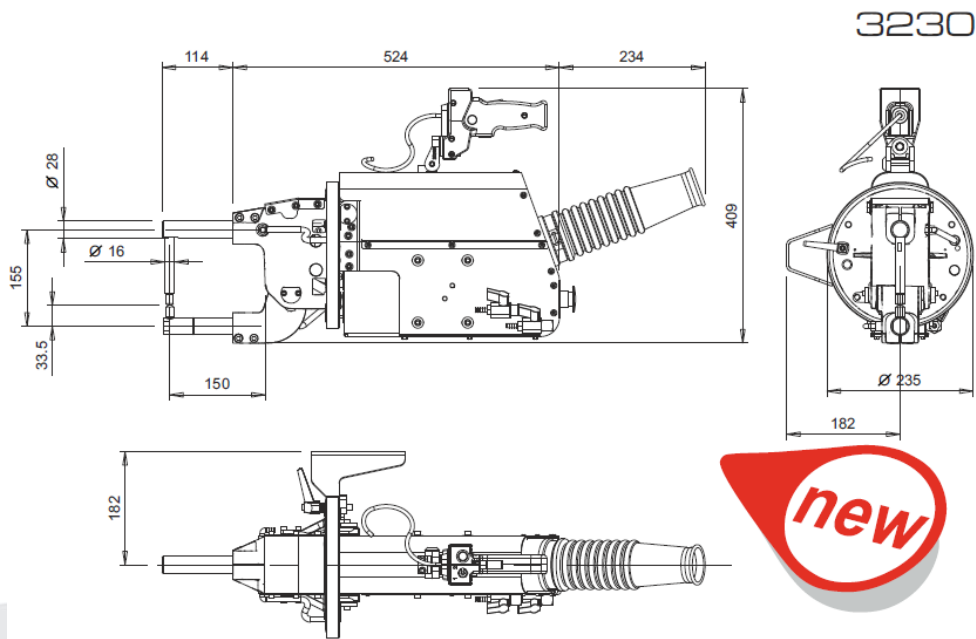
Zastosowanie techniki inwertorowej pozwala na:

- wzrost współczynnika mocy, co znacznie zmniejsza pobór prądu z sieci zasilającej
- zredukowanie gabarytów zgrzewarki przy zachowaniu dużych prądów zgrzewania
- skrócenie czasu zgrzewania do 1 ms w porównaniu do 20 ms przy technologii konwencjonalnej, co wpływa na **doskonały wygląd i jakość zgrzeiny**



Zgrzeina w technologii:

- inwertorowej
- tradycyjnej



W zgrzewarce 3230 zastosowano zaawansowany sterownik TE 770



- uproszczone programowanie za pomocą 9 przycisków i wyświetlacza LCD
- sterowanie inwertorem
- narost prądu, pulsacja, podgrzewanie przed, wygrzewanie po zgrzewaniu i regulacja czasu zgrzewania z dokładnością do 1 ms
- pomiar rzeczywistej wartości prądu RMS i procenta wykorzystanej mocy zgrzewarki
- dwa tryby pracy: stałoprądowy i procentowy (FIX)
- funkcja "stepper" realizująca wzrost prądu w celu kompensacji zużycia elektrod
- graficzne zobrazowanie czasu i prądu zgrzewania
- port USB

WYPOSAŻENIE

Odciążnik liniowy z obrotowym, izolowanym hakiem model 9368

Dane techniczne: Odciążnik 9368		
Udźwig	kg	55-65
Wysięg	mm	2000
Ciężar	kg	15
Linka		Inox
Obudowa		Aluminium



Agregat typu CSW 21 do schładzania zgrzewarki w obiegu zamkniętym



Dane techniczne: Agregat CSW 21		
Zasilanie	V/HZ	230/50
Przepływ wody	l/h	300
Pojemność zbiornika	l	13
Ciężar	kg	35
Wymiary	mm	446x610x477