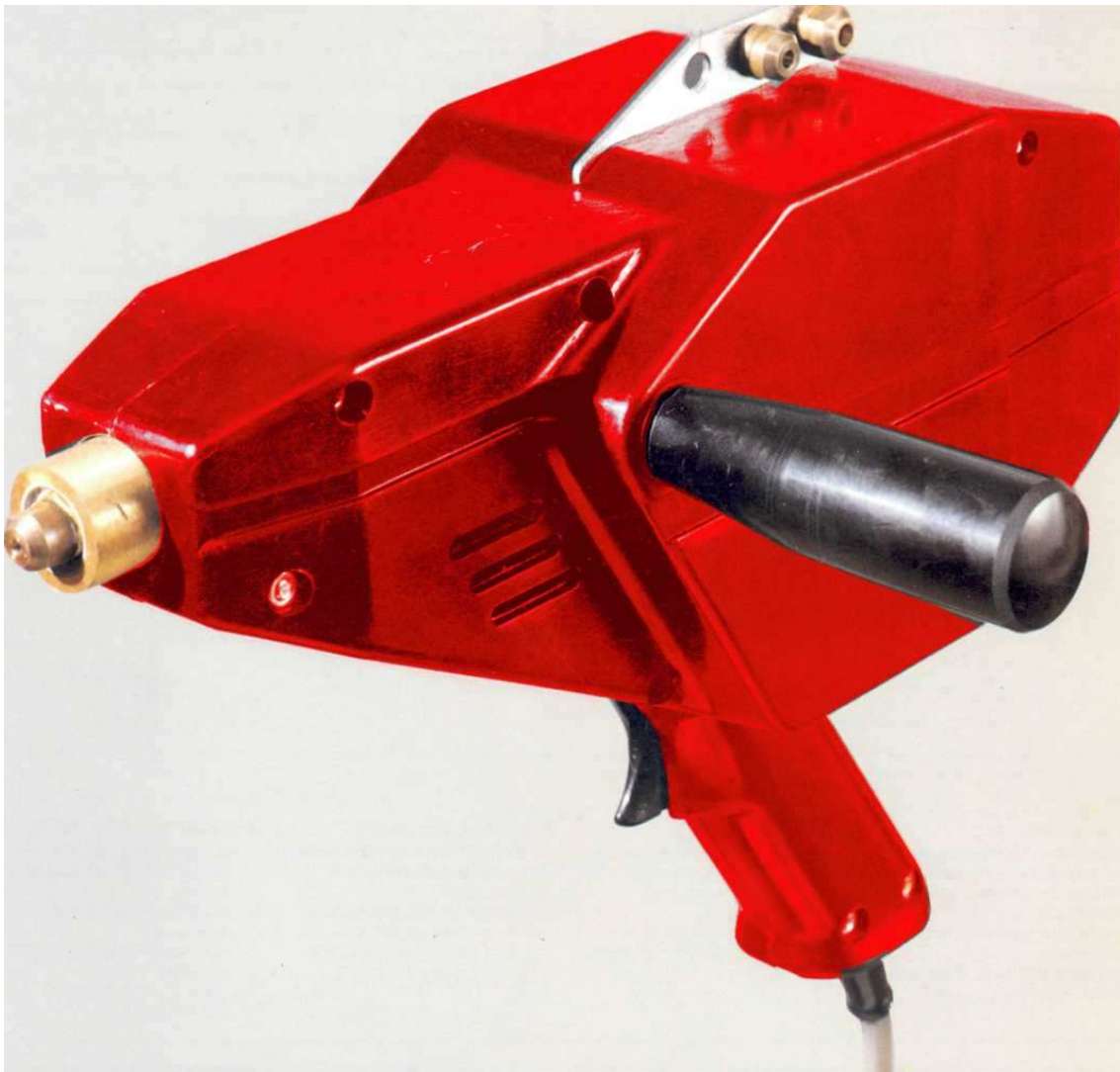


7630 / CA SPOTTER



Spotter 7630 to przenośna zgrzewarka, która znajduje główne zastosowanie przy naprawach samochodów w warsztatach.



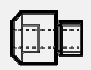

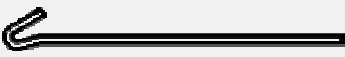

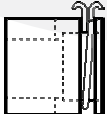

Ta mała, poręczna zgrzewarka umożliwia:

- oporowe zgrzewanie gwoździ \varnothing 2 i \varnothing 2,5mm i podkładek do blach samochodowych, pozwalając na prostowanie ich za pomocą młotka inercyjnego przy dostępie tylko od strony zewnętrznej karoserii
- oporowe zgrzewanie śrub oraz nitów






DANE TECHNICZNE:

ARTYKUŁ	7630 / CA
Zasilanie	230 V / 50 Hz
Moc nominalna P50%	0,8 kVA
Moc maksymalna zgrzewania	5,2 kVA
Maksymalny prąd zwarcia	2,5 kA
Zabezpieczenie zwłoczne	16A
Siła wymagana od użytkownika przy stosowaniu Spottera	15 – 25 daN
Masa netto	5 kg

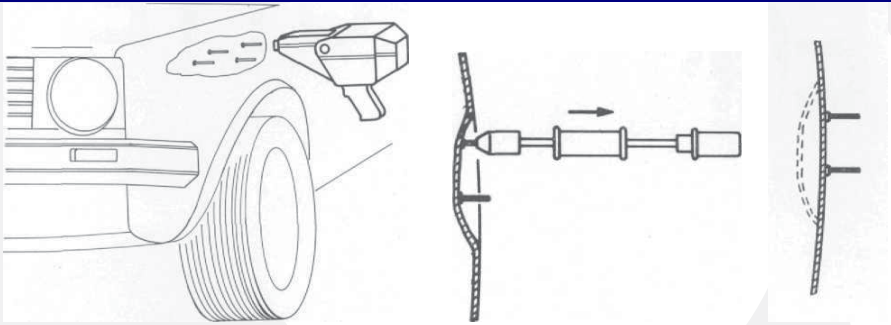
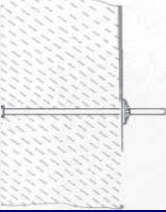
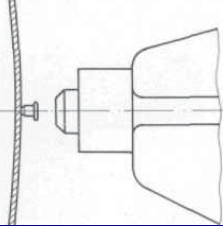
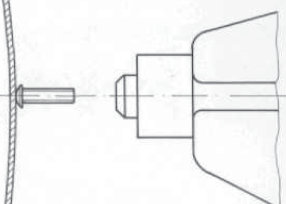
Zestaw 7630 / CA zawiera następujące wyposażenie podstawowe:

Rysunek	Nr art.	Opis
	7601	Młotek inercyjny
	7602	Elektroda do przygrzewania gwoździ \varnothing 2 i \varnothing 2,5 mm
	7603	Elektroda \varnothing 4 mm do przygrzewania śrub
	7604	Elektroda z magnesem do przygrzewania trzpieni gładkich
	7608	Hak do uchwycenia podkładek, stosowany z młotkiem inercyjnym
	7605	Elektroda do przygrzewania podkładek
	7606	Elektroda do stosowania z 7605 i 7607
	7607	Elektroda do miejscowego podgrzewania blachy

Gwoździe i śruby, podkładki i nity, które mogą być stosowane w Spotterze 7630 / CA

Rysunek	Nr art.	Opis
	ART. 7610	Gwoździe \varnothing 2 x 50 – pakowane po 100 szt.
	ART. 7611	Gwoździe \varnothing 2,5 x 50 – pakowane po 100 szt.
	ART. 7612	Śruby M4 x 16, pakowane po 100 szt.
	ART. 7613	Nity gładkie, pakowane po 100 szt.
	ART. 7614	Podkładki \varnothing 8 x 16, m pakowane po 50 szt.

Niektóre zastosowania Spottera

	Prostowanie blach karoseryjnych samochodu
	Przygrzewanie gwoździ przy wykonywaniu izolacji termicznej lub dźwiękowej
	Przygrzewanie nitów gładkich
	Przygrzewanie śrub M4 dla zastosowań przy montażu instalacji